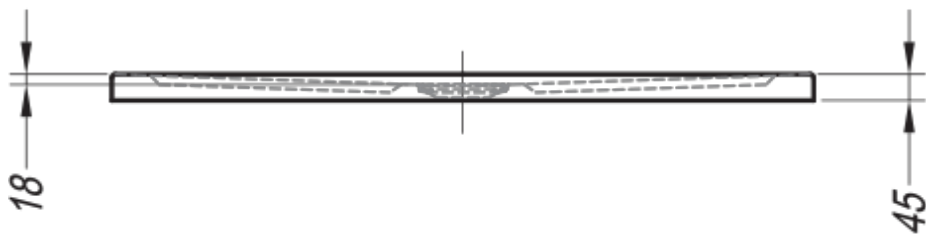
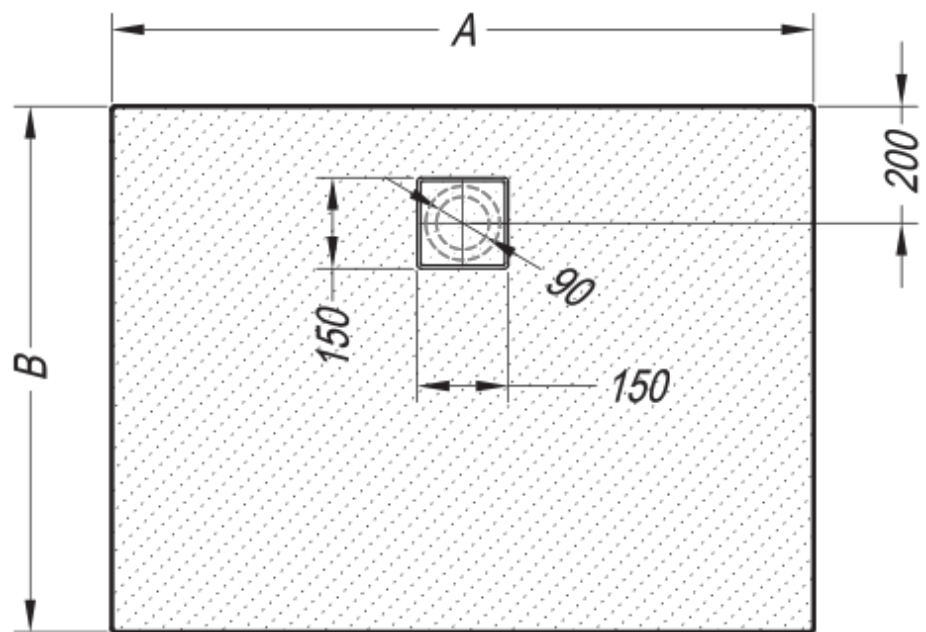


NAZIV

TU \otimes KAD SERRA $A \times A$

90x90x1.8(4.5)



NAZIV

TU \otimes KAD SERRA $A \times B$

120x 90x1.8(4.5)